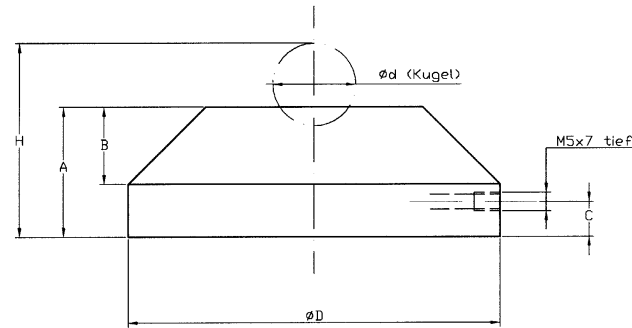


### 3- Düsenluftlager 920.10.xxx



Lager-Nr.	Ø D	Ø d	A	B	C	H	L	V	s	Einstellschraube	Kontermutter
920.10.125	125	7/8"	39,1	20,8	13,5	56,3	404	1,8	5	261.31.009	261.31.011
920.10.115	115	7/8"	39,1	20,8	13,5	56,3	341	1,5	5	261.31.009	261.31.011
920.10.100	100	7/8"	35	20,8	9,4	52,2	258	1,4	5	261.31.009	261.31.011
920.10.090	90	7/8"	26,4	3,8	13,5	43,6	209	1,2	5	261.31.009	261.31.011
920.10.080	80	7/8"	26,4	3,8	13,5	43,6	165	1	5	261.31.009	261.31.011
920.10.075	75	7/8"	26,4	3,8	13,5	43,6	145	0,9	5	261.31.009	261.31.011
920.10.070	70	7/8"	26,4	3,8	13,5	43,6	126	0,8	5	261.31.009	261.31.011
920.10.060	60	7/8"	22,9	3,8	10	40,1	93	0,6	4,5	261.31.009	261.31.011
920.10.050-2	50	14	16	2	7	26	64	0,4	4	920.30.014	920.30.013
920.10.040-2	40	14	16	2	7	26	41	0,3	4	920.30.014	920.30.013

L= Tragfähigkeit in kg

V= Luftdurchsatz in l/min

s = Luftspalt in µm

7/8" = 22,225 mm Werte in mm, konstanter Meßdruck 5,5 bar